

Würfeleisbereiter 46kg/24h with 25kg bin - Water cooled

Technisches DatenblattARTIKEL # _____
MODELL # _____

NAME # _____

SIS # _____

AIA # _____



730558 (RIMC050SW)

Eiswürfelbereiter
wassergekühlt, freistehend,
Leistung 46 kg/24 h,
Vorratsbehälter 25 kg

Kurzbeschreibung

Artikel Nr. _____

Aussengehäuse aus Edelstahl 1.4301, Eisentnahme Klappe aus Kunststoff. Höhenverstellbare Füße, wassergekühltes Kälteaggregat, Kältemittel R 134 a. Vollautomatischer Bedienung. Tagesproduktion 46 Kg Speicherkapazität 25 Kg mit flexiblen Anschluss- und Ablaufschlauch.

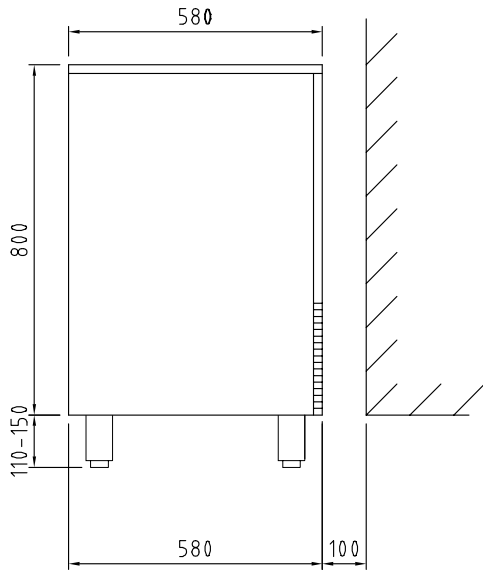
Hauptmerkmale

- Konform mit CE-Sicherheitsanforderungen.
- Vollautomatischer Betrieb.
- Betrieb mit breitem Temperaturbereich.
- Nur für Schwerkraftablauf.
- Leistung bei Lufttemperatur von 21°C und Wasserzulauftemperatur von 15°C.
- Diese Art der Zubereitung (Sprühschicht) garantiert kristalline, kompakte, hygienisch reine Eiswürfel, die über lange Zeit ihre Form behalten und nur langsam schmelzen.
- Durch seine kompakten Maße ist der Würfeleisbereiter für viele Aufstellungsorte geeignet, speziell wenn der Platzbedarf eine wichtige Rolle spielt.
- Wasserverbrauch und Produktivität berechnet auf Basis von 15°C Wasser- und 21°C Umgebungstemperatur.
- Ebenfalls wassergekühlt erhältlich
- Eiswürfelkegelform mit leicht konischen Seitenwänden.
- Behälter standardmäßig integriert.

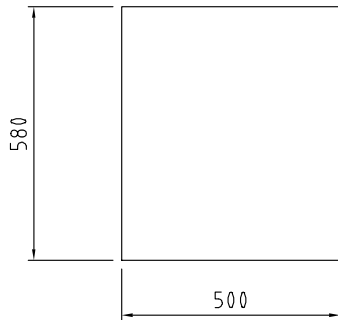
Konstruktion

- Stecker serienmäßig.
- Außenverkleidung aus Chromnickelstahl 1.4301.
- Ohne Werkzeug abnehmbare Edelstahlsprüharme.
- Die Sprüher sind leicht zu entfernen, erlauben ein einfaches Fließen und verhindern Kalksteinbildung.
- Die Qualität der verwendeten Materialien (Kunststoffklappe vorn, Abdeckung und Seiten aus Chromnickelstahl 1.4301) und die anspruchsvolle Produkt- und Prozesstechnologie garantieren hohe Zuverlässigkeit.
- Interner Eiswürfelbehälter in ABS.
- Einstellbare Füße 110-150 mm.
- Umweltfreundlich: R452a als Kältemittelgas.

Genehmigung: _____

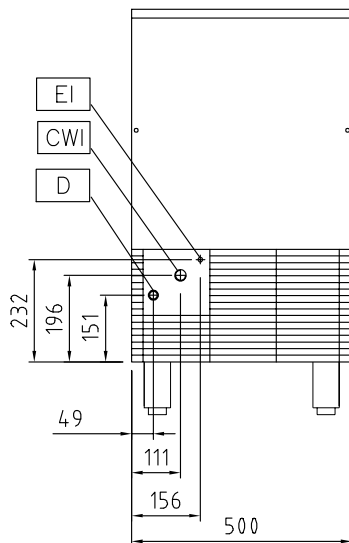


Seite



oben

CWII = Kaltwasserzulauf
 D = Ablauf
 EI = Elektroanschluss



Front

Elektrisch

Netzspannung:
 730558 (RIMC050SW) 220-240 V/1N ph/50 Hz
Anschlusswert: 0.5 kW

Kapazität:

Behälterinhalt: 25 kg

Schlüsselinformation

Außenabmessungen, Länge: 500 mm
Außenabmessungen, Tiefe: 580 mm
Außenabmessungen, Höhe: 910 mm
Nettogewicht: 56 kg
Leistung: 46 kg/Tag
Würfelart: Eiswürfel 18g

Zertifizierungen ISO

ISO Standards: 52

Nachhaltigkeit

Art des Kältemittels: R452A